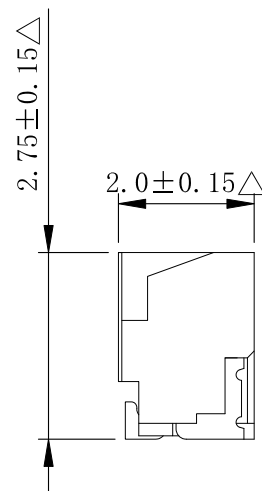
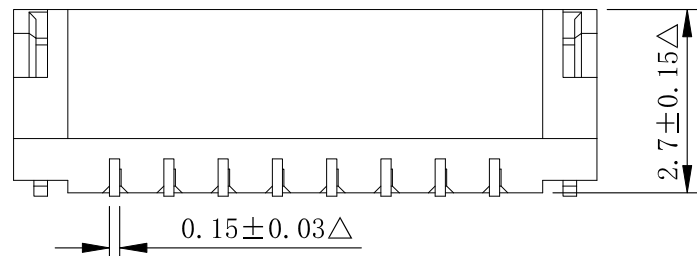


SPECIFICATIONS

Current rating	: 0.7A AC, DC
Voltage rating	: 30V AC, DC
Temperature range	: -25°C ~ +85°C
Contact resistance	: 20mΩMax
Insulation resistance	: 100MΩMin
Withstanding voltage	: 200 V AC/minute
Finished	: Matte Tin-plated
Housing Material	: Nylon-6T, UL94 V-0



Circuits	Dimension mm		Circuits	Dimension mm	
	A	B		A	B
			12	8.80	11.80
02	0.80	3.80	13	9.60	12.60
03	1.60	4.60	14	10.40	13.40
04	2.40	5.40	15	11.20	14.20
05	3.20	6.20	16	12.00	15.00
06	4.00	7.00	17	12.80	15.80
07	4.80	7.80	18	13.60	16.60
08	5.60	8.60	19	14.40	17.40
09	6.40	9.40	20	15.20	18.20
10	7.20	10.20	21	16.00	19.00
11	8.00	11.00	22	16.80	19.80



DESCRIPTION:
0.8MM WAFER 180° SMT TYPE (RoHS)

PART NO:
CC0801-W08-XX

DRAWN: 王建平

CHECKED: 黄炳秋

APPROVAL: 邓文广

GENERAL TOLERANCE:
.X ±0.08
.XX ±0.05
.XXX ±0.03

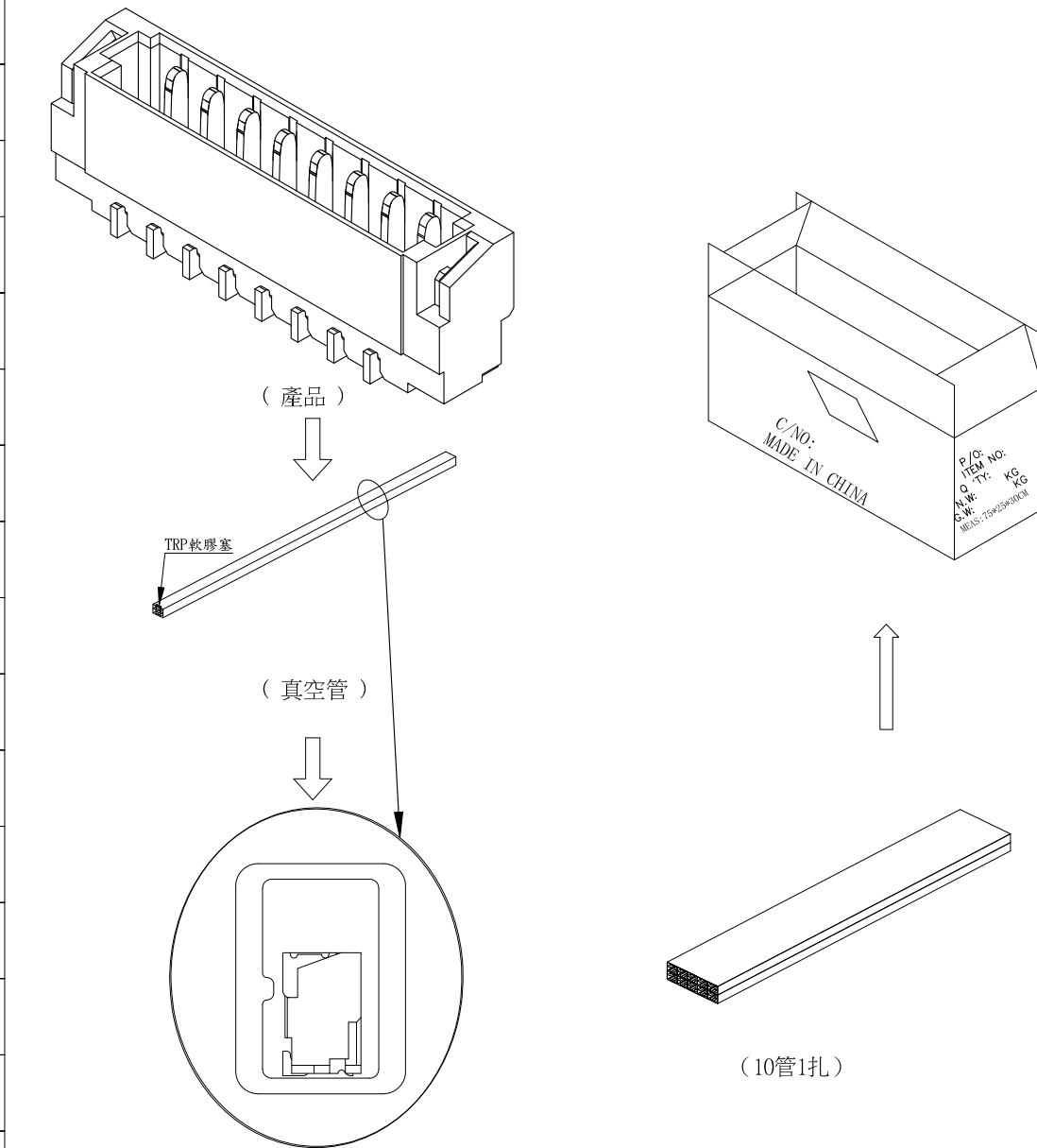
SCALE: 1:1

REV: A/5
UNIT: mm
SIZE: A4
SHEET: 1/2

REV	DESCRIPTION	DATE
2	更正Layout图	2009.07.16
3	变更电流大小	2012.10.17
4	修改PCB板示意图	2012.10.17
5	变更胶宽2.0±0.15(ECN20200909-1)	2020.09.16

1. 真空管規格: 325x5.15x3.8mm (2.3g)
2. 外紙箱規格: 75×25×30cm (830g)
3. 未夠一箱請酌量選箱進行包裝

PIN數	包材名稱	每管數量	單重	PIN數	包材名稱	每管數量	單重
				1*12	P090-1	26/PCS	0.15144
1*02	PE15*15+V017	3000/PCS	0.02524	1*13	P090-1	24/PCS	0.16406
1*03	P090-1	66/PCS	0.03786	1*14	P090-1	23/PCS	0.17668
1*04	P090-1	56/PCS	0.05048	1*15	P090-1	21/PCS	0.18930
1*05	P090-1	49/PCS	0.06310	1*16	P090-1	20PCS	0.20192
1*06	P090-1	43/PCS	0.07572	1*17	P090-1	19/PCS	0.21454
1*07	P090-1	39/PCS	0.08834	1*18	P090-1	18/PCS	0.22716
1*08	P090-1	35/PCS	0.10096	1*19	P090-1	17/PCS	0.23978
1*09	P090-1	32/PCS	0.11358	1*20	P090-1	17/PCS	0.25240
1*10	P090-1	30/PCS	0.12620	1*21	P090-1	16/PCS	0.26502
1*11	P090-1	28/PCS	0.13882	1*22	P090-1	15/PCS	0.27764



	DESCRIPTION(內容):	DRAWN(製圖):	GENERAL TOLERANCE:	REV:	REV	DESCRIPTION	DATE
	0.8MM WAFER 180° SMT TYPE (RoHS)	黃炳秋	(公差)	A/6			
	PART NO:	CHECKED(確認):	.X .XXX	UNIT:	2	更改管子长度	2009.07.03
	(料號) CC0801-W08-XX(包裝圖)	黃炳秋	.XX .X° .XXX .XX°	mm	3	更改管子规格	2011.01.05
DWG NO(圖號):	APPROVAL(核准):	SCALE(比例):	A4	5	更改真空管P090-1	2014.03.26	
	鄧文廣	1:XX	2/2	6	更改2Pin 包裝方式及數量	2015.03.18	